

REFERENTIESTATION RS5

Voorbeelden:



Bevestigd zonder accessoires



Bevestigd met hoekbeugel met afdekdop

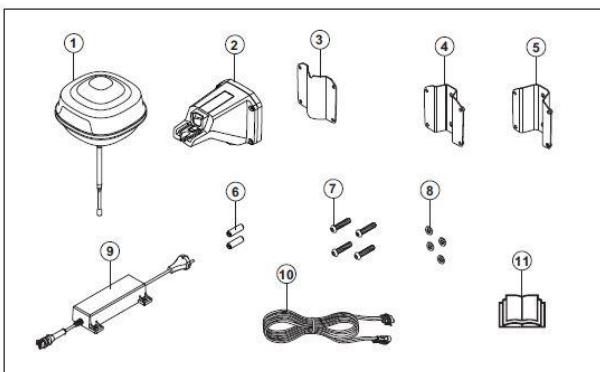


Bevestigd met steigerpijp en leuningdragers



Bevestigd met muurbeugelset (2)

Standaard meegeleverd in doos:



1. Referentiestation
2. Arm
3. Steunbeugel
4. Paalbeugel klein, voor paalafmetingen 32-44 mm/
1.26-1.73 inch
5. Paalbeugel groot, voor paalafmetingen 44-55 mm/
1.73-2.16 inch
6. Schroeven
7. Schroeven
8. Ringen
9. Voeding⁷
10. Laagspanningskabel
11. Bedieningshandleiding

Beschikbare montage materialen*:



Hoekbeugel (48 mm)

Muurbeugel met 2 armen

Leuningdrager

Art.nr 1.3. - € 27,73

Art.nr 1.3.44- € 43,44

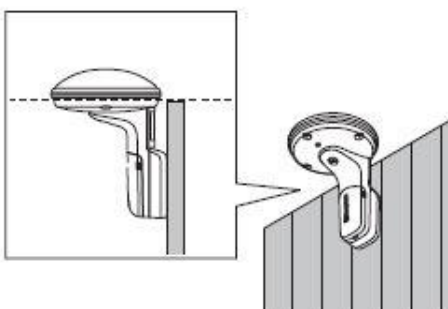
Art.nr. 1.3.42 - € 8,53

Art.nr. 1.3.43 - Steigerbuis aluminium 48 mm , 3 meter lengte - € 32,67

*prijs inclusief BTW

Instructie montage:

- Installeer het referentiestation stevig aan een paal, dak of muur.
- Bij elke beweging van het referentiestation wijzigen de coördinaten! Monteer het referentiestation daarom alleen op een vast en stabiel object.
- Let op! Ook bij een minimale verplaatsing-beweging van het referentiestation veranderen de coördinaten op de kaart van de tuin. Waardoor de maaier andere-verkeerde begeleidinglijnen gaat volgen.
- De maximale afstand van het verste punt in de tuin tot het referentiestation is 500 meter.
- Zorg dat de bovenkant van het referentiestation boven het object uitsteekt (zie afbeelding hieronder).



- Sluit na installatie de stroom op het referentiestation aan met de bijgeleverde kabel..
- Als het noodzakelijk is om de kabel door te knippen t.b.v. een kabeldoorvoer is dit mogelijk. *Let wel op: hiermee komt de garantie te vervallen!*
- Als u het referentiestation voorziet van spanning zal het led-indicatielapje groen gaan knipperen.
- Zodra het referentiestation in bedrijf is gesteld zal het indicatielampje continu groen blijven branden.
- Voor de volledige gebruiksaanwijzing van het RS5 referentiestation verwijzen we u graag door naar: <https://www.robotmaaier.nl/downloads/>
- Zorg ervoor dat de gehele bekabeling vast, veilig en waterdicht is gemonteerd en dat de bekabeling bij het referentiestation extra speling heeft!