

# REFERENTIESTATION RS1

Voorbeelden:



Bevestigd zonder accessoires



Bevestigd met muurbeugel + steigerbuis met afdekdop

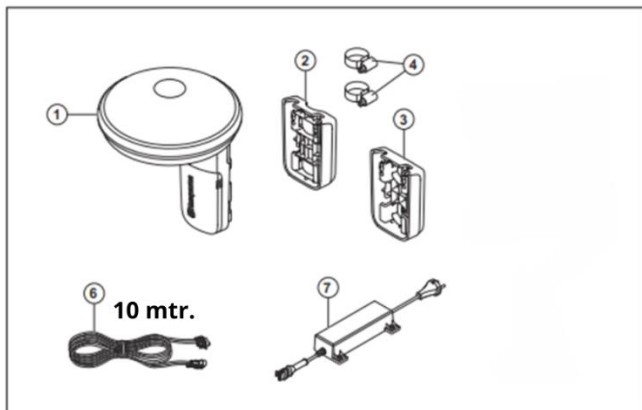


Bevestigd zonder accessoires



Bevestigd met hoekbeugel (afdekdop inbegrepen)

Standaard meegeleverd in doos:

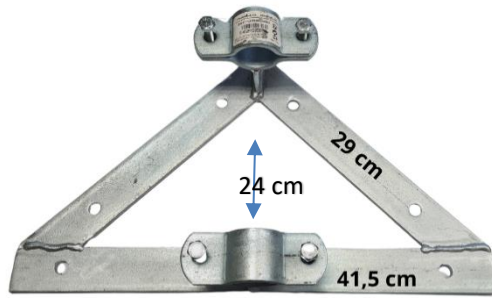


- 1. Referentiestation
- 2. Paalbeugel
- 3. Muurbeugel
- 4. Slangklemmen
- 6. Laagspanningskabel
- 7. Voeding<sup>16</sup>

## Beschikbare montage materialen\*\*:



Hoekbeugel (48 mm)  
Art.nr 1.3.29 - € 27,73



Muurbeugel t.b.v. mm buis  
Art.nr 1.3.46 - € 39,00



Leuningdrager  
Art.nr. 1.3.52 - € 9,81



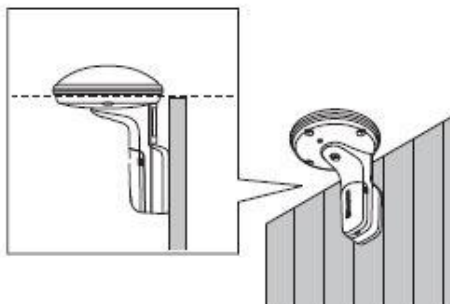
Voetplaat t.b.v. 32 mm  
Art.nr. 1.3.57 -€ 7,20

Steigerbuis zwart aluminium 32 mm € 1,90 per meter

\*\*Prijzen incl. BTW.

## Instructie montage:

- Installeer het referentiestation stevig aan een paal, dak of muur.
- Bij elke beweging van het referentiestation wijzigen de coördinaten! Monteer het referentiestation daarom alleen op een vast en stabiel object.
- Let op! Ook bij een minimale verplaatsing-beweging van het referentiestation veranderen de coördinaten op de kaart van de tuin. Waardoor de maaier andere-verkeerde begeleidingslijnen gaat volgen.
- De maximale afstand van het verste punt in de tuin tot het referentiestation is 100 meter.
- Zorg dat de bovenkant van het referentiestation boven het object uitsteekt (zie afbeelding hieronder).



- Sluit na installatie de stroom op het referentiestation aan met de bijgeleverde kabel..
- Als het noodzakelijk is om de kabel door te knippen t.b.v. een kabeldoorvoer is dit mogelijk. *Let wel op: hiermee komt de garantie te vervallen!*
- Als u het referentiestation voorziet van spanning zal het led-indicatielampje groen gaan knipperen.
- Zodra het referentiestation in bedrijf is gesteld zal het indicatielampje continu groen blijven branden.
- Voor de volledige gebruiksaanwijzing van het RS1 referentiestation verwijzen we u graag door naar: <https://www.robotmaaier.nl/downloads/>
- Zorgt dat de gehele bekabeling vast, veilig en waterdicht is gemonteerd en dat de bekabeling bij het referentiestation extra speling heeft!